



Автоматические выключатели в литом корпусе серий ВА-300, ВА-300М



Сертификат соответствия требованиям технического регламента Евразийского экономического союза выдан органом по сертификации «ИВАНОВО-СЕРТИФИКАТ» Обществу с ограниченной ответственностью «Ивановский Фонд Сертификации», имеющий многолетний опыт и репутацию на рынке, собственную испытательную базу и высококвалифицированных штатных экспертов. Автоматические выключатели успешно прошли испытания согласно ГОСТ IEC 60947-2 (ГОСТ Р 50030.2) в испытательной лаборатории «Тест-С.-Петербург» и получили положительное заключение.

Соответствие автоматических выключателей требованиям IEC 60947-2 также подтверждены испытаниями в международных лабораториях, на основании которых получены сертификаты CB и TÜV Rheinland.

Описание продукта

Автоматические выключатели в литом корпусе серий ВА-300, ВА-300М предназначены для использования в силовых распределительных цепях переменного тока напряжением до 400/415 В и 50/60 Гц для распределения электрической энергии, а также для защиты цепей и оборудования от повреждений, которые могут возникнуть из-за перегрузок, токов короткого замыкания и пониженного напряжения.

Область применения

Автоматические выключатели в литом корпусе серий ВА-300, ВА-300М используются в ГРЩ, ячейки ВРУ в качестве вводных, секционных и распределительных аппаратов в энергетических, жилых, промышленных, транспортных и других объектах.

Преимущества

Конструкция и монтаж

Эффективное гашение дуги

Новый запатентованный дизайн дугогасительной камеры позволяет быстро гасить дугу, тем самым увеличивая электрическую износостойкость выключателя



Три дополнительные функции в одном приборе

Конструкция выключателя, предполагающая установку выключателя в левый, верхний и правый слот, и наличие двойных выключателей позволяют установить в один прибор три дополнительные функции



Безопасность и удобство установки выключателя

Для установки выключателя необходимо лишь снять фронтальную крышку, не открывая корпус выключателя. При этом токоведущие части полностью изолированы



Межфазные перегородки входят в комплект поставки

вместе с другим крепежом. Они выполнены из изолирующего материала, их гибкость позволяет в условиях дефицита пространства более свободно подводить проводники к клеммным зажимам без риска их соприкосновения друг с другом



Использование

Широкий выбор выключателей

Функционал выключателя можно расширить набором внешних выключателей, таких как выносная рукоятка, моторный привод, корзина и т.д.



Специализированное применение

Серия выключателей ВА-300М предназначена для защиты двигателей и совместима со всеми выключателями



Повышенная устойчивость к токам короткого замыкания в автоматических выключателях ВА-300 до 85 кА. Это больше, чем у других выключателей логического класса



Расширенный температурный режим

Рабочая температура от -40 до +60 °C расширяет сферу применения автоматических выключателей и позволяет их использовать в наиболее суровых климатических условиях



Комплектность поставки

Наименование	Количество	ВА-302 ВА-302М	ВА-303 ВА-303М	ВА-305 ВА-305М	ВА-306	ВА-307
Автоматический выключатель	1 шт.	+	+	+	+	+
Руководство по эксплуатации	1 экз.	+	+	+	+	+
Межфазная перегородка	4 шт. (3P) 6 шт. (4P)	+	+	+	+	+
Зажимные болты	1 компл.	+	+	+	+	+
Шестигранный ключ	1 шт.	+	+	+	+	+
Рукоятка	1 шт.			+	+	+

Структур обозначения

ВА-330М-3Р-630АСерия,
последний
символ –
типор змерНоминальный
токКол-во полюсов
в том т :
3Р, 4Р

Для щиты двигателя

Отсутствие буквы – для щиты линий

Технические характеристики

Тип	ВА-302 ВА-302М	ВА-303 ВА-303М	ВА-305 ВА-305М	ВА-306	ВА-307
Кол-во полюсов	3Р/4Р				3Р
Частота сети переменного тока, Гц	50				
Номинальное рабочее напряжение U_n , В	400/415				
Номинальное напряжение изоляции U_i , В	До 63 А – 690 80, 100 А – 800	800			
Номинальное импульсное выдерживаемое напряжение U_{imp} , кВ	До 63 А – 6 80, 100 А – 8	8			
Ряд номинальных токов расцепителя I_n , А	10, 16, 20, 25, 32, 40, 50, 63, 80, 100	100, 125, 160, 180, 200, 225, 250	200, 225, 250, 315, 350, 400, 500, 630	630, 700, 800	800, 1000, 1250
Номинальная выдерживаемая отключающая способность I_{cu} , кА	25	36	Для линий – 35 Для двигателя – 50	50	85
Номинальная выдерживаемая отключающая способность I_{cs} , кА	18	36	Для линий – 21 Для двигателя – 30	25	45
Механическая износостойкость			200- 400 А	500- 630 А	
	с обслуживанием, циклов В-О, не менее	20000	20000	10000	2500
без обслуживания, циклов В-О, не менее	10000	5000	5000	1250	
Электрическая износостойкость, циклов В-О, не менее	4000		2000		500
Сечение подключаемого проводника, мм ² (см. т.блицу 7)	1,5-35	35-120	95-2x185	2x185-2x240	2x500
Усилие затяжки зажимных винтов, Н·м	4-8	9,5-10,5	19,5-20,5	29,5-30,5	
Тип болтов	M6x16	M8x20	200-400А M10x25 500-630А M10x35	M12x30	
Диапазон рабочих температур, °С	От -40 до +60				
Диапазон температуры хранения, °С	От -40 до +70				
Степень пыле- и влагозащищенности	IP20				



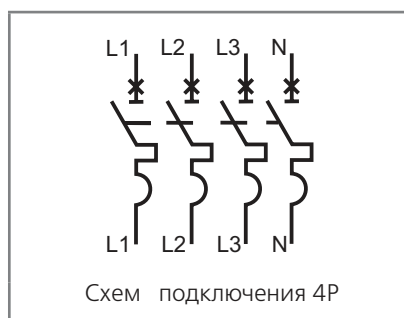
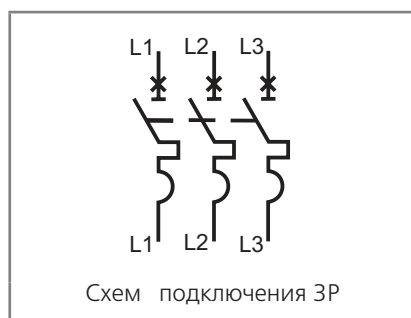
Полный ассортимент

Тип выключателя	Номинальная предельная наибольшая отключающая способность I _{cu} , кА	Количество полюсов	Модель	Артикул
ВА-302	25	3P	BA-302-3P-0010A	22740DEK
	25	3P	BA-302-3P-0016A	22741DEK
	25	3P	BA-302-3P-0020A	22742DEK
	25	3P	BA-302-3P-0025A	22743DEK
	25	3P	BA-302-3P-0032A	22744DEK
	25	3P	BA-302-3P-0040A	22745DEK
	25	3P	BA-302-3P-0050A	22746DEK
	25	3P	BA-302-3P-0063A	22747DEK
	25	3P	BA-302-3P-0080A	22748DEK
	25	3P	BA-302-3P-0100A	22749DEK
	25	4P	BA-302-4P-0010A	22771DEK
	25	4P	BA-302-4P-0016A	22772DEK
	25	4P	BA-302-4P-0020A	22773DEK
	25	4P	BA-302-4P-0025A	22774DEK
	25	4P	BA-302-4P-0032A	22775DEK
	25	4P	BA-302-4P-0040A	22776DEK
	25	4P	BA-302-4P-0050A	22777DEK
	25	4P	BA-302-4P-0063A	22778DEK
	25	4P	BA-302-4P-0080A	22779DEK
	25	4P	BA-302-4P-0100A	22780DEK
ВА-302M	25	3P	BA-302M-3P-0010A	22800DEK
	25	3P	BA-302M-3P-0016A	22801DEK
	25	3P	BA-302M-3P-0020A	22802DEK
	25	3P	BA-302M-3P-0025A	22803DEK
	25	3P	BA-302M-3P-0032A	22804DEK
	25	3P	BA-302M-3P-0040A	22805DEK
	25	3P	BA-302M-3P-0050A	22806DEK
	25	3P	BA-302M-3P-0063A	22807DEK
	25	3P	BA-302M-3P-0080A	22808DEK
	25	3P	BA-302M-3P-0100A	22809DEK
ВА-303	36	3P	BA-303-3P-0100A	22750DEK
	36	3P	BA-303-3P-0125A	22751DEK
	36	3P	BA-303-3P-0160A	22752DEK
	36	3P	BA-303-3P-0180A	22753DEK
	36	3P	BA-303-3P-0200A	22754DEK
	36	3P	BA-303-3P-0225A	22755DEK
	36	3P	BA-303-3P-0250A	22756DEK
	36	4P	BA-303-4P-0100A	22781DEK
	36	4P	BA-303-4P-0125A	22782DEK
	36	4P	BA-303-4P-0160A	22783DEK
	36	4P	BA-303-4P-0180A	22784DEK
	36	4P	BA-303-4P-0200A	22785DEK
	36	4P	BA-303-4P-0225A	22786DEK
	36	4P	BA-303-4P-0250A	22787DEK

Тип выключателя	Номинальная предельная наибольшая отключающая способность I _{cu} , кА	Количество полюсов	Модель	Артикул
ВА-303М	36	3P	ВА-303М-3P-0100А	22810DEK
	36	3P	ВА-303М-3P-0125А	22811DEK
	36	3P	ВА-303М-3P-0160А	22812DEK
	36	3P	ВА-303М-3P-0180А	22813DEK
	36	3P	ВА-303М-3P-0200А	22814DEK
	36	3P	ВА-303М-3P-0225А	22815DEK
	36	3P	ВА-303М-3P-0250А	22816DEK
ВА-305	35	3P	ВА-305-3P-0200А	22757DEK
	35	3P	ВА-305-3P-0225А	22758DEK
	35	3P	ВА-305-3P-0250А	22759DEK
	35	3P	ВА-305-3P-0315А	22760DEK
	35	3P	ВА-305-3P-0350А	22761DEK
	35	3P	ВА-305-3P-0400А	22762DEK
	35	3P	ВА-305-3P-0500А	22763DEK
	35	3P	ВА-305-3P-0630А	22764DEK
	35	4P	ВА-305-4P-0200А	22788DEK
	35	4P	ВА-305-4P-0225А	22789DEK
	35	4P	ВА-305-4P-0250А	22790DEK
	35	4P	ВА-305-4P-0315А	22791DEK
	35	4P	ВА-305-4P-0350А	22792DEK
	35	4P	ВА-305-4P-0400А	22793DEK
35	4P	ВА-305-4P-0500А	22794DEK	
35	4P	ВА-305-4P-0630А	22795DEK	
ВА-305М	50	3P	ВА-305М-3P-0200А	22817DEK
	50	3P	ВА-305М-3P-0225А	22818DEK
	50	3P	ВА-305М-3P-0250А	22819DEK
	50	3P	ВА-305М-3P-0315А	22820DEK
	50	3P	ВА-305М-3P-0350А	22821DEK
	50	3P	ВА-305М-3P-0400А	22822DEK
	50	3P	ВА-305М-3P-0500А	22823DEK
	50	3P	ВА-305М-3P-0630А	22824DEK
ВА-306	50	3P	ВА-306-3P-0630А	22765DEK
	50	3P	ВА-306-3P-0700А	22766DEK
	50	3P	ВА-306-3P-0800А	22767DEK
	50	4P	ВА-306-4P-0630А	22796DEK
	50	4P	ВА-306-4P-0700А	22797DEK
	50	4P	ВА-306-4P-0800А	22798DEK
ВА-307	85	3P	ВА-307-3P-0800А	22768DEK
	85	3P	ВА-307-3P-1000А	22769DEK
	85	3P	ВА-307-3P-1250А	22770DEK

Технический раздел

Электрические схемы



Изменение номинального тока в зависимости от температуры окружающей среды

Тип выключателя	Температура окружающей среды, °C				
	40 °C	45 °C	50 °C	55 °C	60 °C
ВА-302, ВА-302М	1xIn	0,96xIn	0,89xIn	0,83xIn	0,75xIn
ВА-303, ВА-303М	1xIn	0,92xIn	0,85xIn	0,79xIn	0,71xIn
ВА-305, ВА-305М	1xIn	0,94xIn	0,87xIn	0,81xIn	0,73xIn
ВА-306	1xIn	0,95xIn	0,88xIn	0,82xIn	0,74xIn
ВА-307	1xIn	0,95xIn	0,88xIn	0,82xIn	0,74xIn

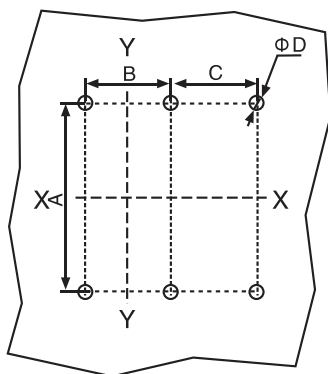
Изменение номинального тока в зависимости от высоты над уровнем моря

Высота, м	2000	3000	4000	5000
Номинальное рабочее напряжение Un, В	415	350	310	270
Номинальный ток при 40 °C	In	0,96xIn	0,93xIn	0,9xIn
Номинальное рабочее напряжение изоляции Ui, В	800	700	600	500
Номинальное импульсное выдерживаемое рабочее напряжение Uimp, кВ	3	2,5	2,1	1,8

Тепловые потери в зависимости от типа исполнения или присоединения, Вт

Тип выключателя	Номинальный ток, А	Присоединение болтовое	Присоединение за дуге	Втычной	Вытяжной
ВА-302, ВА-302М	63/100	24/26	27/29	28/29	-
ВА-303, ВА-303М	160/250	60/63	87/90	87/90	-
ВА-305, ВА-305М	400/630	115/180	120/190	125/200	128/205
ВА-306	800	200	230	290	300
ВА-307	1250	250	-	-	-

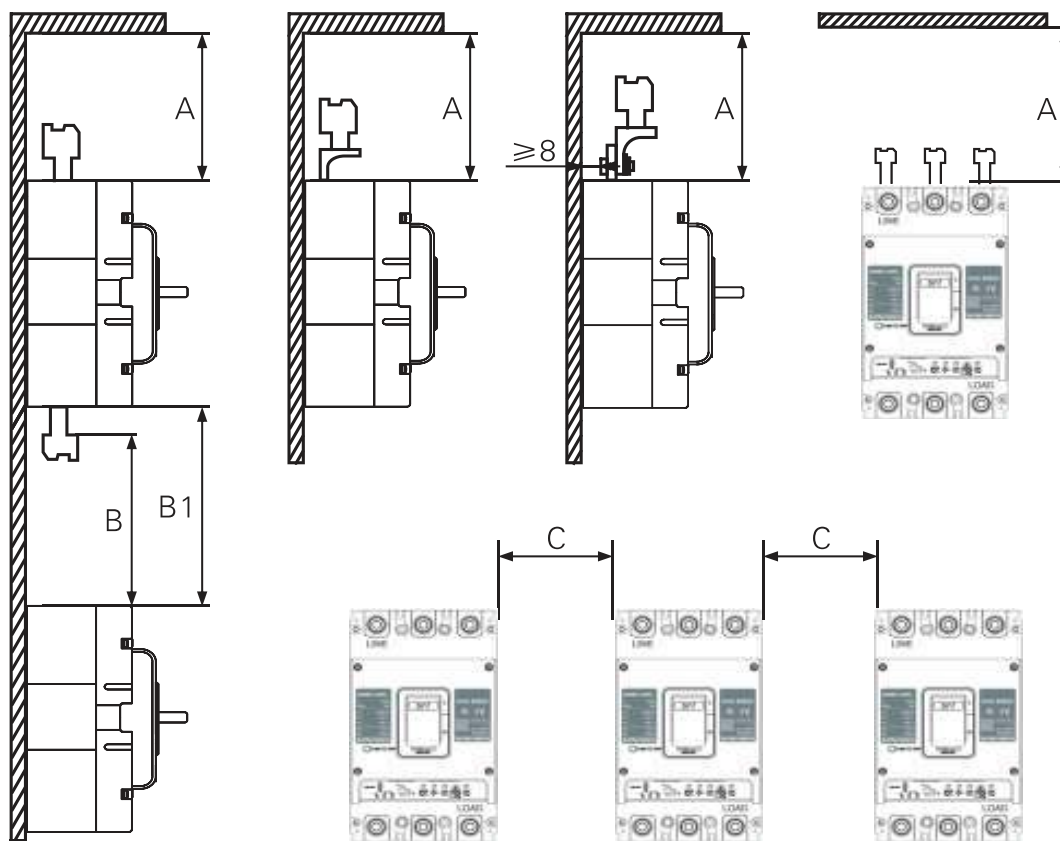
Ш блон для р зметки монта жной п нели



Примечание. X-X и Y-Y – центр трехполюсного автоматического выключателя.

Тип выключателя	Кол-во полюсов	Габаритные размеры, мм			
		A	B	C	ØD
ВА-302 ВА-302М	3P 4P	111	25	/ 25	4,5
ВА-303 ВА-303М	3P 4P	126	35	/ 35	5,5
ВА-305 ВА-305М	3P 4P	215	44	/ 44	6,5
ВА-306	3P 4P	243	70	/ 70	7,5
ВА-307	3P	376	70	/	10,5

Безопасное состояние между автоматическими выключателями



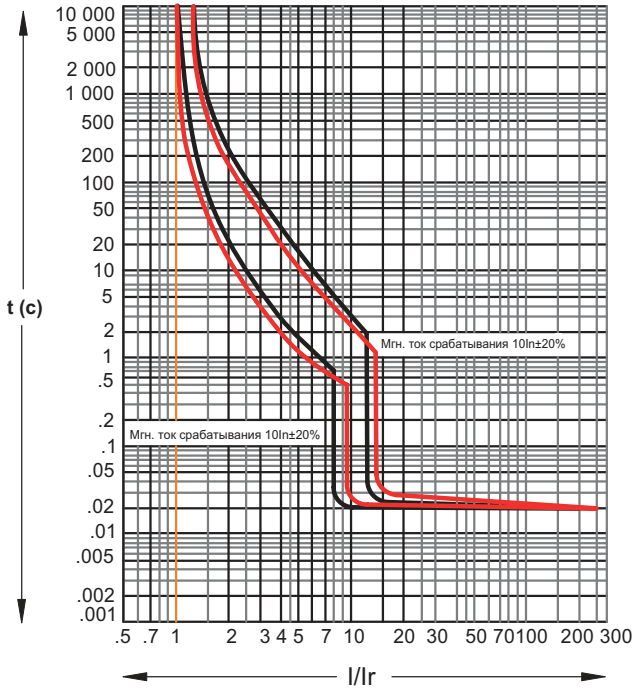
Тип выключателя	A, мм	B, мм	B1, мм	C, мм
ВА-302, ВА-302М	60	60		30
ВА-303, ВА-303М	60	60		30
ВА-305, ВА-305М	110	110	Длин присоединения	70
ВА-306	110	110	+ размер B	70
ВА-307	110	110		70

Рекомендуется, чтобы расстояние между изделиями соответствовало требованиям к размещению C. Если длина меньше значения C, необходимо обеспечить защиту вводных и отходящих клемм.

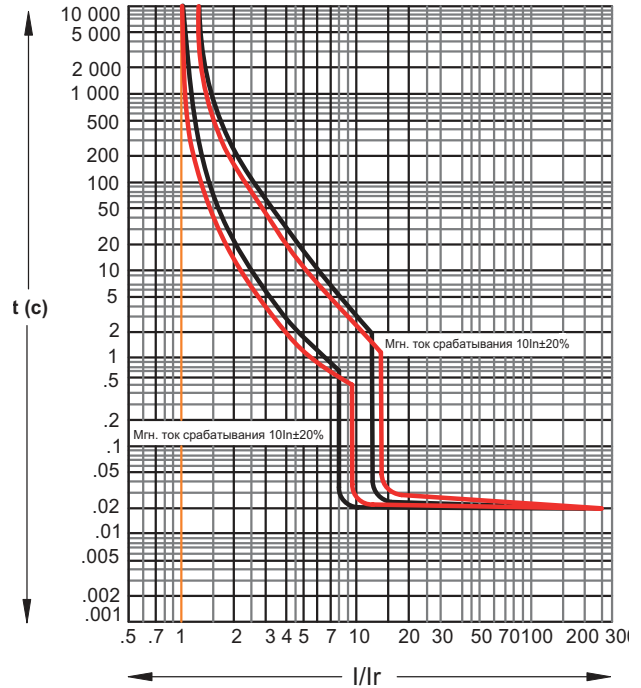
Время-токовые характеристики

Черная линия – характеристик расцепителя для защиты распределительной цепи
 Красная линия – характеристик расцепителя для защиты электродвигателей

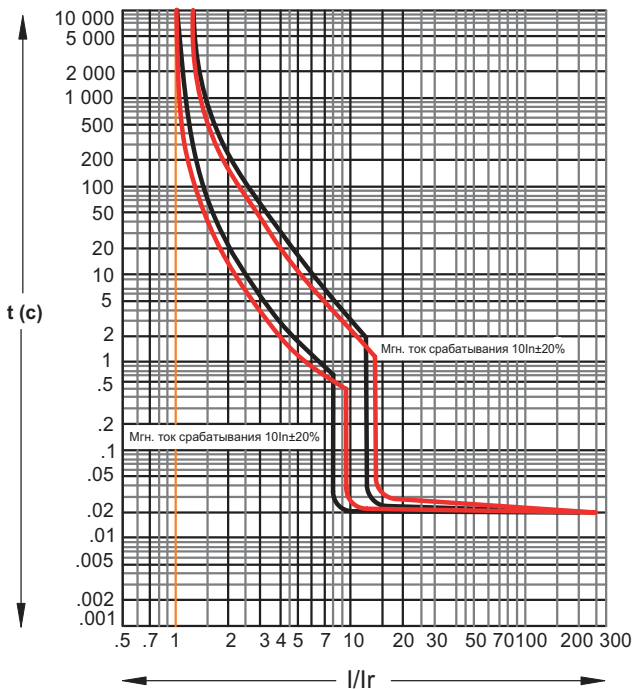
ВА-302, ВА-302М (до 63 А)



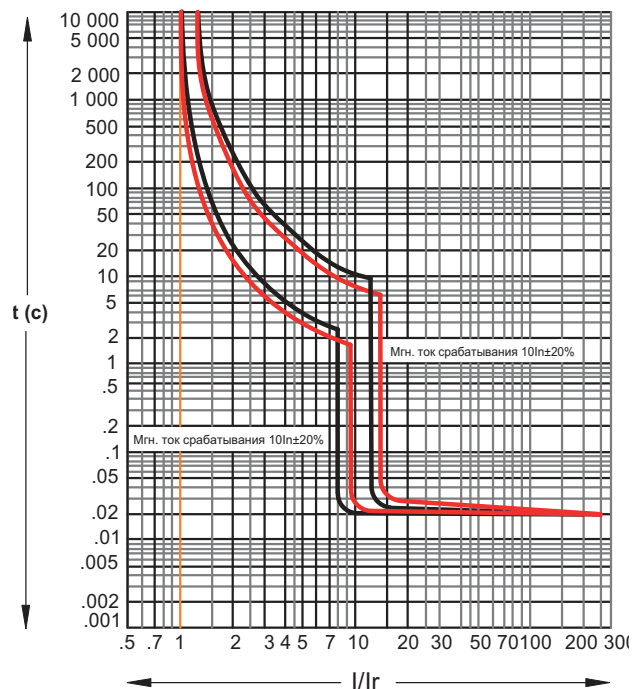
ВА-302, ВА-302М (80, 100 А)



ВА-303, ВА-303М



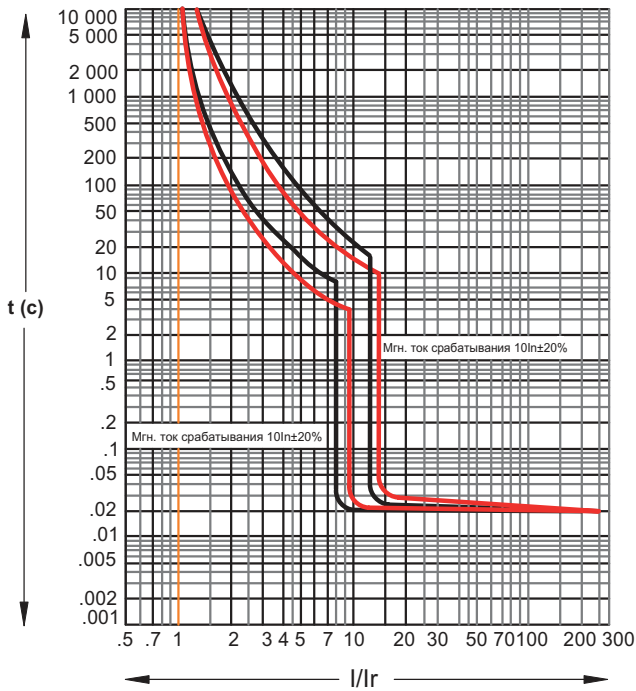
ВА-305, ВА-305М (до 400 А)



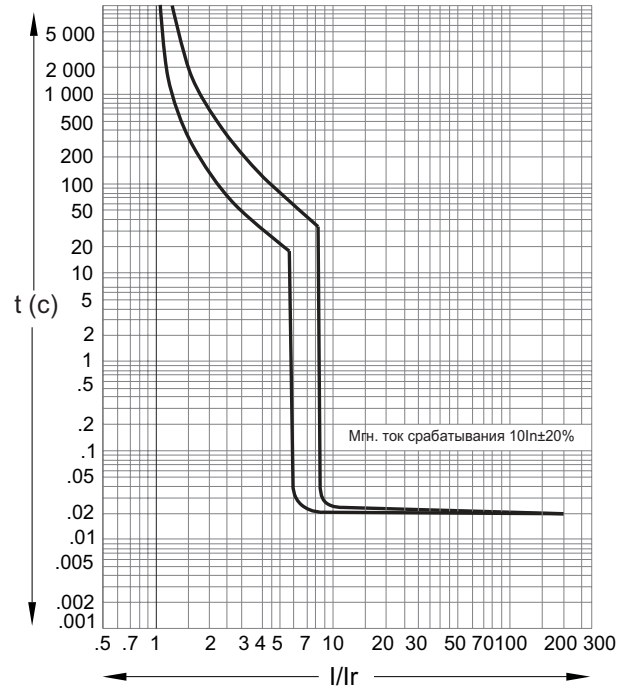
Время-токовые и р-ктеристики

Черная линия – характеристики р-щепителя для з-щиты р-спредельной цепи
 Красная линия – характеристики р-щепителя для з-щиты электродвигателей

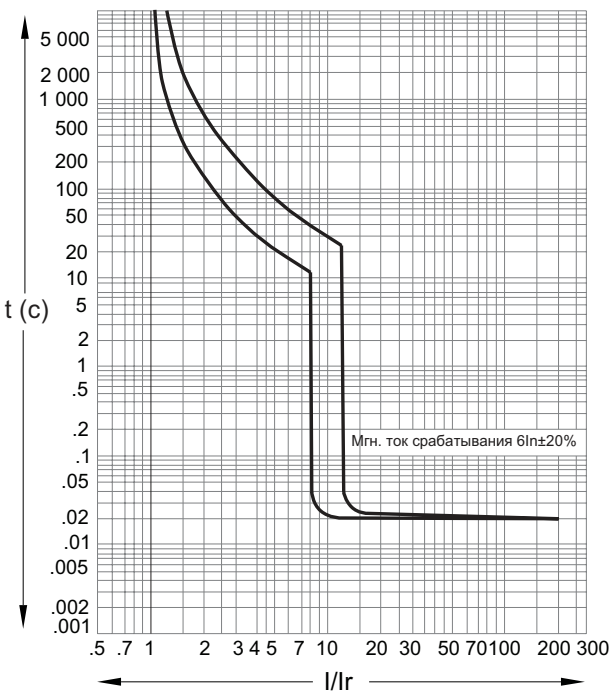
ВА-305, ВА-305М (500, 630 А)



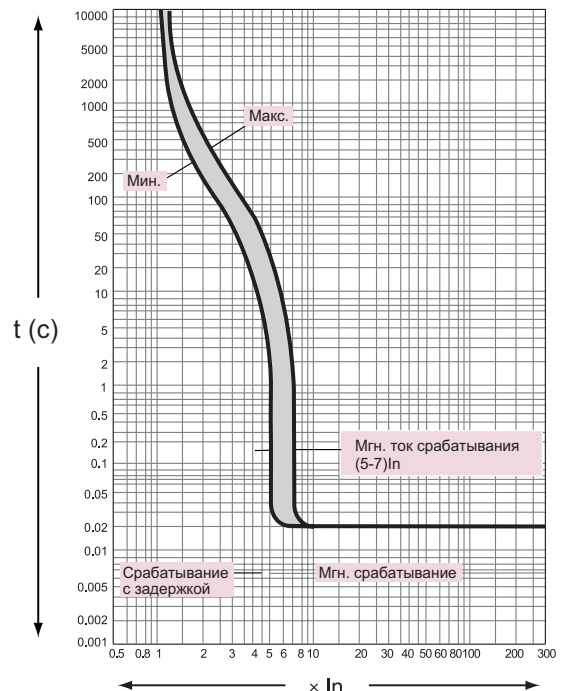
ВА-306 (630 А)



ВА-306 (700,800А)

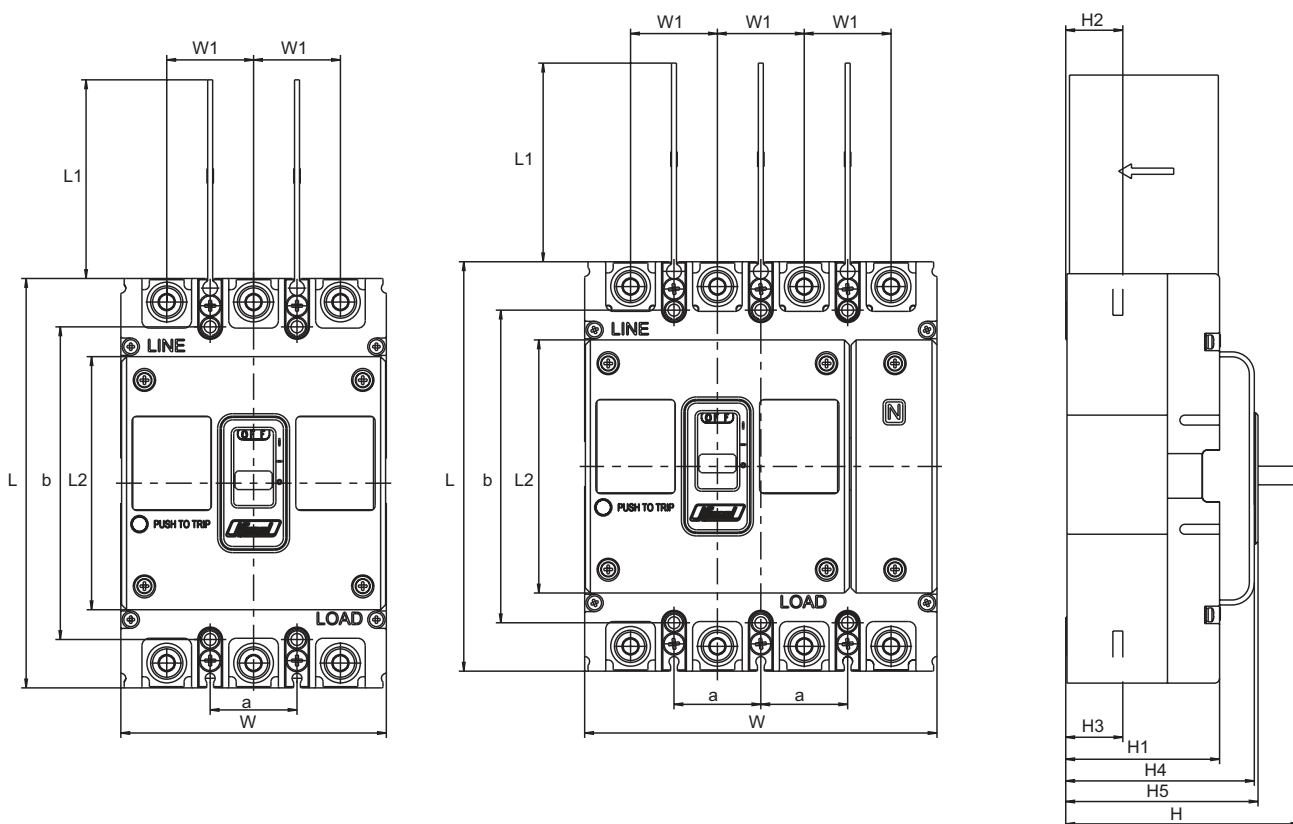


ВА-307



Габаритные и установочные размеры, мм

BA-300, BA-300M



Тип	Кол-во полюсов	Габаритные размеры, мм											Установочные размеры, мм	
		L	L1	L2	W	W1	H	H1	H2	H3	H4	H5	a	b
BA-302 BA-302M	3P	130	50	83	75	25	81,5	56	24	24	68	79,5	25	111
	4P				100									
BA-303 BA-303M	3P	165	80	102	107	35	112,5	80	23	23	94	95,5	35	126
	4P				142									
BA-305 BA-305M	3P	257	104,5	150	150	48	145,9	96,2	38	39	107,5	112,5	44	215
	4P				198									
BA-306	3P	280	102	102	210	70	146,5	97,5	32,5	35,5	100	112,5	70	243
	4P				280									
BA-307	3P	406	104	97,2	210	70	197,5	134	58	60	140	158,5	70	376