

Установка перегородки и дополнительной модульной розетки (приобретается отдельно) внутри комбинированного щита.

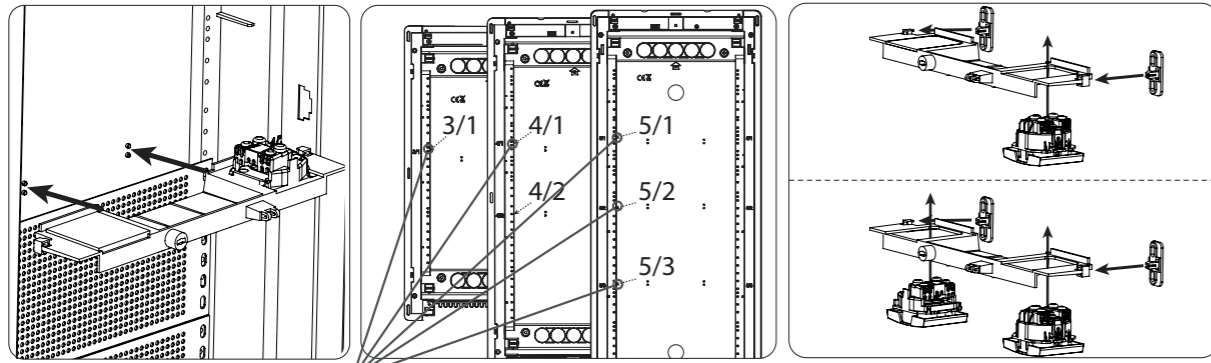


Рис. 12 - Место для установки перегородки

Рис. 13

7.4 Установка двери
Крепление рамки двери при помощи 4-х защелок с возможностью регулировкой глубины прилегания к основанию.

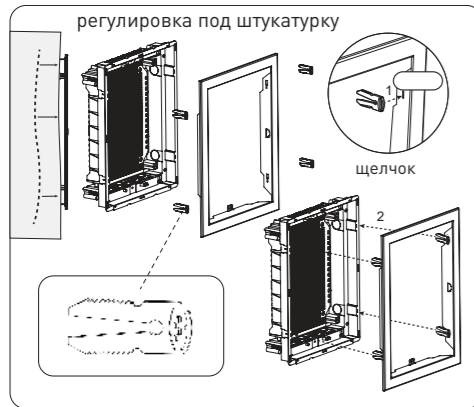


Рис. 14 - Установка 4-х защелок для крепления и регулировки двери по глубине.

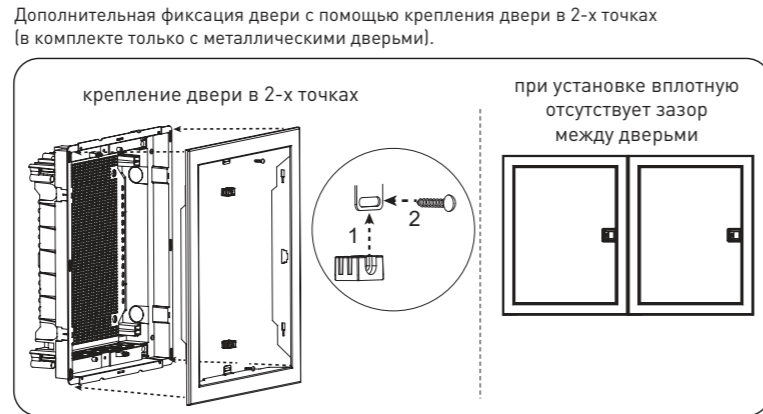


Рис. 15

7.5 Соединение щитов между собой
Комплект для горизонтального соединения арт. nv-horiz.

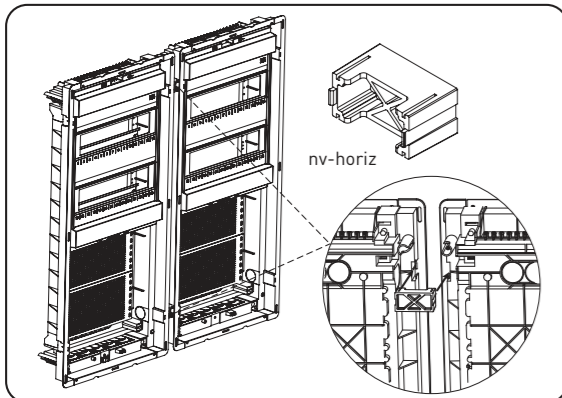


Рис. 16

Комплект для вертикального соединения арт. nv-vertic.

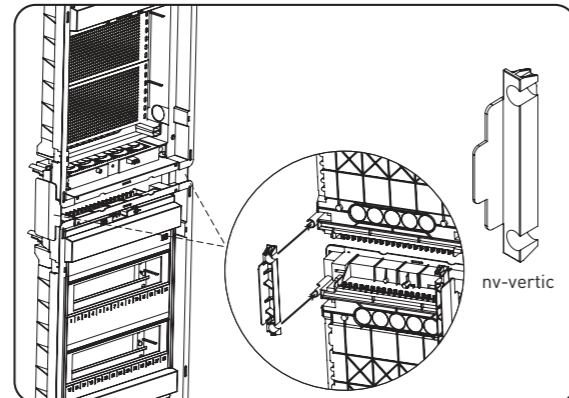


Рис. 17

Возможность установки двери как справа, так и слева.

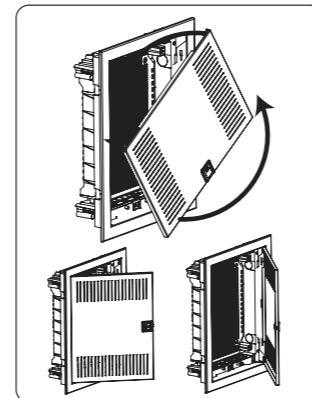


Рис. 18

8 УСЛОВИЯ ТРАНСПОРТИРОВКИ И ХРАНЕНИЯ

Транспортирование должно осуществляться в любом закрытом транспорте, обеспечивающем предохранение упакованных изделий от механических воздействий и атмосферных осадков. Хранение должно осуществляться в упаковке производителя в помещениях с естественной вентиляцией при температуре от - 25 °С до + 40 °С. Срок хранения в упаковке производителя и при соблюдении вышеуказанных условий не более 5 лет, с даты производства. При обнаружении неисправностей в период гарантийных обязательств обращаться по месту покупки товара.

9 ГАРАНТИЯ ИЗГОТОВИТЕЛЯ

9.1 Изготовитель гарантирует соответствие изделий требованиям технической документации при соблюдении потребителем условий эксплуатации, транспортирования и хранения.

9.2 Срок службы: 10 лет.

9.3 Срок хранения, исчисляемый с даты производства: 5 лет.

9.4 Гарантийный срок эксплуатации, исчисляемый с даты продажи: 5 лет.

Изготовитель / Manufacturer: TEHNOPLAST DOO, 22305 Stari Banovci, Zdravka Jekića 119, Serbia.

Импортер и представитель торговой марки EKF по работе с претензиями на территории Российской Федерации: 000 «Электрорешения», 127273, Россия, Москва, ул. Отрадная, д. 2Б, стр. 9, 5 этаж. Тел.: +7 (495) 788-88-15 / Importer and EKF trademark service representative on the territory of the Russian Federation: 000 «Electroresheniya», Otradnaya st., 2b bld. 9, 5th floor, 127273, Moscow, Russia. Tel.: +7 (495) 788-88-15.

Импортер и представитель торговой марки EKF по работе с претензиями на территории Республики Казахстан: ТОО «Энергорешения Казахстан», Казахстан, г. Алматы, Бостандыкский район, улица Тургут Озала, д. 247, кв. 4 / Importer and EKF trademark service representative on the territory of the Republic of Kazakhstan: ТОО «Energoresheniya Kazakhstan», Kazakhstan, Almaty, Bostandyk district, Turgut Ozal st., d. 247, apt 4.

Made in Serbia / Произведено в Сербии.

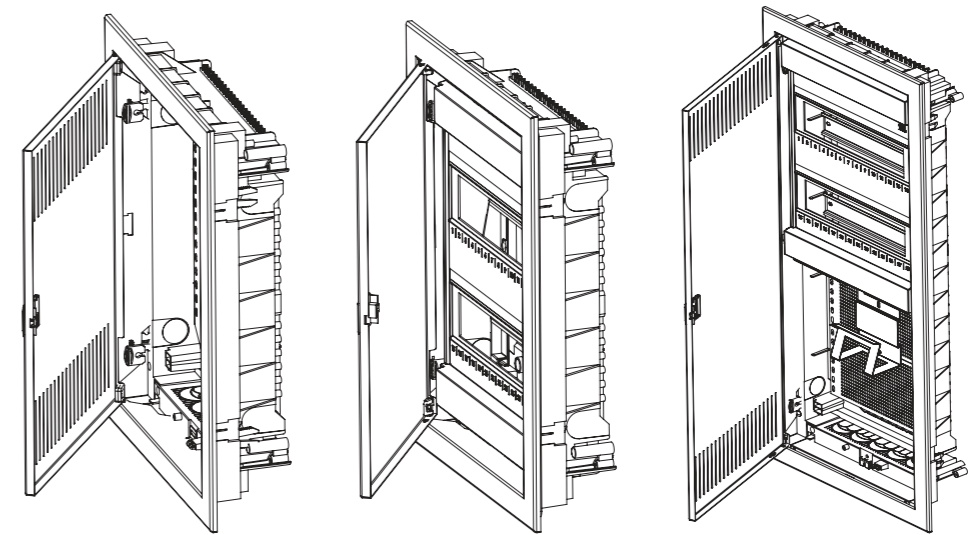
10 УТИЛИЗАЦИЯ

Корпуса пластиковые серии «Nova» следует утилизировать в соответствии с действующим законодательством Российской Федерации.

11 СВИДЕТЕЛЬСТВО О ПРИЕМКЕ

Изделия соответствуют требованиям технической документации и признаны годными к эксплуатации. Штамп технического контроля изготовителя.

ОТК 1



ПАСПОРТ

Щиты распределительные встраиваемые пластиковые Nova IP41 EKF

1 НАЗНАЧЕНИЕ

Корпуса пластиковые серии «Nova» предназначены для сборки силовых, слаботочных и комбинированных щитов. На DIN-рейки устанавливается модульное оборудование. На монтажные платы – антенные разветвители, Wi-Fi роутеры, патч-панели и иное слаботочное оборудование. Щит устанавливается как в бетонные и кирпичные стены, так и в гипсокартон. К основаниям щитов отдельно приобретаются двери необходимого размера и материала на выбор – пластик, металл или металл с перфорацией.

2 ТИПОВАЯ КОМПЛЕКТАЦИЯ

Таблица 1

Основание силового щита			Основание слаботочного щита			Основание комбинированного щита			Пластиковая дверь			Металлическая (с перфорацией) дверь		
Наименование	Рисунок	Кол-во	Наименование	Рисунок	Кол-во	Наименование	Рисунок	Кол-во	Наименование	Рисунок	Кол-во	Наименование	Рисунок	Кол-во
Корпус щита с din-рейками, шинами N/PE, пластроном и двумя съемными фланцами		1 шт.	Корпус щита с монтажными платами и двумя съемными фланцами		1 шт.	Корпус щита с монтажными платами, din-рейками, шинами N/PE, пластроном и двумя съемными фланцами		1 шт.	Дверь с рамкой		1 шт.	Дверь с рамкой		1 шт.
Монтажные пластины		4 шт.	Монтажные пластины		4 шт.	Монтажные пластины		4 шт.	Защелка для установки и регулировки двери		4 шт.	Защелка для установки и регулировки двери		4 шт.
Комплект монтажа для полых стен		4 шт.	Комплект монтажа для полых стен		4 шт.	Комплект монтажа для полых стен		4 шт.				Крепление двери в двух точках		2 шт.
Крепления пластрона		2 шт.				Крепления пластрона		2 шт.						
Заглушка пластрона 6 модулей		1 шт.				Перегородка с креплением и модульной розеткой		1 шт.						
Модульная наклейка		1 шт.				Заглушка пластрона 6 модулей		1 шт.						
						Модульная наклейка		1 шт.						

3 ТЕХНИЧЕСКИЕ ХАРАКТЕРИСТИКИ

Таблица 2

Параметры	Силовой щит с металлической дверью 12 модулей pv-rb-md-1	Силовой щит с пластиковой дверью 12 модулей pv-rb-pd-1	Силовой щит с металлической дверью 24 модуля pv-rb-md-2	Силовой щит с пластиковой дверью 24 модуля pv-rb-pd-2	Силовой щит с металлической дверью 36 модулей pv-rb-md-3	Силовой щит с пластиковой дверью 36 модулей pv-rb-pd-3	Силовой щит с металлической дверью 48 модулей pv-rb-md-4	Силовой щит с пластиковой дверью 48 модулей pv-rb-pd-4	Силовой щит с металлической дверью 60 модулей pv-rb-md-5	Силовой щит с пластиковой дверью 60 модулей pv-rb-pd-5	Слаботочный щит с металлической перфорированной дверью pv-mb-rmd-2	Слаботочный щит с пластиковой перфорированной дверью pv-mb-rpd-2	Слаботочный щит с металлической перфорированной дверью pv-mb-rmd-3	Слаботочный щит с пластиковой перфорированной дверью pv-mb-rpd-3	Слаботочный щит с металлической перфорированной дверью pv-mb-rmd-4	Слаботочный щит с пластиковой перфорированной дверью pv-mb-rpd-4	Слаботочный щит с металлической перфорированной дверью pv-mb-rmd-5	Слаботочный щит с пластиковой перфорированной дверью pv-mb-rpd-5	Комбинир. Щит (1 DIN-рейка + 2 монт. платы) с металлической перфорированной дверью pv-cb-rmd-1+2	Комбинир. щит (1 DIN-рейка + 2 монт. платы) с пластиковой перфорированной дверью pv-cb-rpd-1+2	Комбинир. щит (2 DIN-рейки + 2 монт. платы) с металлической перфорированной дверью pv-cb-rmd-2+2	Комбинир. щит (2 DIN-рейки + 2 монт. платы) с пластиковой перфорированной дверью pv-cb-rpd-2+2	Комбинир. щит (3 DIN-рейки + 1 монт. плата) с металлической перфорированной дверью pv-cb-rmd-3+1	Комбинир. щит (2 DIN-рейки + 3 монт. платы) с металлической перфорированной дверью pv-cb-rmd-2+3	Основание силового щита pv-rbase-12	Основание силового щита pv-rbase-24	Основание силового щита pv-rbase-36	Основание силового щита pv-rbase-48	Основание силового щита pv-rbase-60	Основание слаботочного щита pv-mbase-2	Основание слаботочного щита pv-mbase-3	Основание слаботочного щита pv-mbase-4	Основание слаботочного щита pv-mbase-5	Основание комбинир. щита pv-cbase-1+2	Основание комбинир. щита pv-cbase-2+2	Основание комбинир. щита pv-cbase-3+1	Основание комбинир. щита pv-cbase-2+3	
Номинальное напряжение, В	230/400																																					
Номинальный ток, А	63																																					
Макс. кол-во модулей	12+2	12+2	24+4	24+4	36+6	36+6	48+8	48+8	60+10	-	-	-	-	-	-	-	-	12+2	12+2	24+4	24+4	36+6	24+4	12+2	24+4	36+6	48+8	60+10	-	-	-	-	12+2	24+4	36+6	24+4	5	
Монтажные платы	-	-	-	-	-	-	-	-	-	1x(172x250) +1x(110x250)	1x(172x250) +1x(110x250)	1x(172x250) +2x(110x250)	1x(172x250) +2x(110x250)	1x(172x250) +3x(110x250)	1x(172x250) +3x(110x250)	1x(172x250) +4x(110x250)	2x(110x250)	2x(110x250)	2x(110x250)	2x(110x250)	3x(110x250)	-	-	-	-	-	1x(172x250) +1x(110x250)	1x(172x250) +2x(110x250)	1x(172x250) +3x(110x250)	1x(172x250) +4x(110x250)	2x(110x250)	2x(110x250)	2x(110x250)	2x(110x250)	2x(110x250)	2x(110x250)	2x(110x250)	3x(110x250)
Количество шин	6+6 N 15 PE	6+6 N 15 PE	7+7+8 N 20 PE	7+7+8 N 20 PE	8+4+4+10 N 26 PE	8+4+4+10 N 26 PE	8+8+8+8 N 30 PE	8+8+8+8 N 30 PE	10+10+10+10 N 30 PE	-	-	-	-	-	-	-	-	6+6 N 15 PE	6+6 N 15 PE	7+7+8 N 20 PE	7+7+8 N 20 PE	8+4+4+10 N 26 PE	7+7+8 N 20 PE	6+6 N 15 PE	7+7+8 N 20 PE	8+4+4+10 N 26 PE	8+8+8+8 N 30 PE	10+10+10+10 N 30 PE	-	-	-	-	6+6 N 15 PE	7+7+8 N 20 PE	8+4+4+10 N 26 PE	7+7+8 N 20 PE		
Материал корпуса	Пластик																																					
Класс ударопрочности	IK08																																					
Цвет корпуса и двери	Белый																																					
Способ установки	Встраиваемый																																					
Температура эксплуатации	-25°C / +60°C																																					
Габарит корпуса	1	1	2	2	3	3	4	4	5	2	2	3	3	4	4	5	3	3	4	4	5	5	1	2	3	4	5	2	3	4	5	3	4	5	3	4	5	
Масса нетто, кг	1,1	1,1	1,5	1,5	1,9	1,9	2,4	2,4	2,9	1,5	1,5	1,9	1,9	2,4	2,4	3	1,3	1,3	1,7	1,7	2,2	2,7	1,1	1,5	1,9	2,4	2,9	1,5	1,9	2,4	3	1,3	1,7	2,2	2,7			
Степень защиты по ГОСТ 14254	IP41																																					
Климат. исполнение по ГОСТ 15150	УХЛ3																																					
Размер ниши, [ВxШxГ] мм	277x313x88	277x313x88	401x313x90	401x313x90	554x313x90	554x313x90	677x313x90	677x313x90	802x313x90	401x313x90	401x313x90	554x313x90	554x313x90	677x313x90	677x313x90	802x313x90	554x313x90	554x313x90	677x313x90	677x313x90	802x313x90	802x313x90	277x313x88	401x313x90	554x313x90	677x313x90	802x313x90	401x313x90	554x313x90	677x313x90	802x313x90	554x313x90	677x313x90	802x313x90	802x313x90			
Пластик	+	+	+	+	+	+	+	+	+	+	+	+	+	+	+	+	+	+	+	+	+	+	+	+	+	+	+	+	+	+	+	+	+	+	+	+	+	+
Металл	+	+	+	+	+	+	+	+	+	+	+	+	+	+	+	+	+	+	+	+	+	+	+	+	+	+	+	+	+	+	+	+	+	+	+	+	+	+
Металл с перфорацией	+	+	+	+	+	+	+	+	+	+	+	+	+	+	+	+	+	+	+	+	+	+	+	+	+	+	+	+	+	+	+	+	+	+	+	+	+	+

4 ГАБАРИТНЫЕ РАЗМЕРЫ ОСНОВАНИЙ И ДВЕРЕЙ

Таблица 3

Габарит	A	B	C	D	E	F
Габарит 1	317	346	94,5	85	272	305
Габарит 2	442	346	96	87	398	305
Габарит 3	592	346	96	87	548	305
Габарит 4	717	346	96	87	673	305
Габарит 5	842	346	96	87	798	305

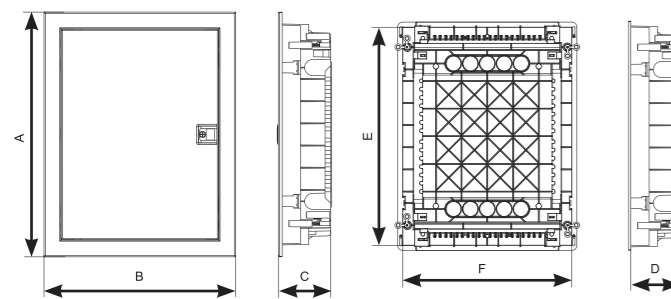


Рис. 1

5 ГАБАРИТНЫЕ РАЗМЕРЫ МОНТАЖНЫХ ПЛАТ

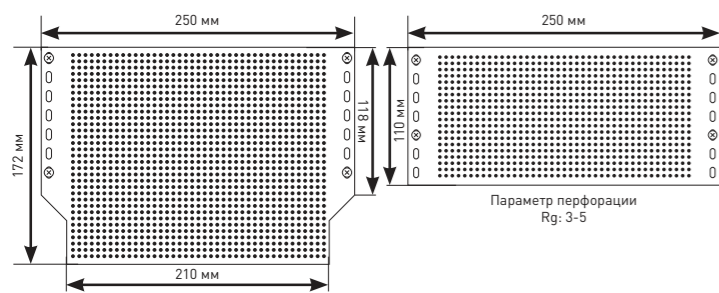


Рис. 2

6 ДОПОЛНИТЕЛЬНЫЕ АКСЕССУАРЫ (ПРИБИРАЮТСЯ ОТДЕЛЬНО)

Таблица 4

Артикул	Наименование	Вес, гр
pv-lock	Замок с ключом металлический для щита	40
pv-cover	Заглушка пластрана на 12 модулей для щита	20
pv-vertic	Комплект для вертикального соединения	15
pv-horiz	Комплект для горизонтального соединения	24
pv-h-socket	Держатель для двойной розетки	110
pv-h-wifi	Держатель Wi-Fi роутера	121
pv-pp12	Патч-панель для 12 модулей RJ45	205
pv-socket	Дополнительная модульная розетка 16 А в перегородку [комбинир. щит]	36

7 ИНСТРУКЦИЯ ПО СБОРКЕ И УСТАНОВКЕ

7.1 Монтаж в твердые стены (бетон, кирпич, блоки).



Размеры ниши см. таблицу 1

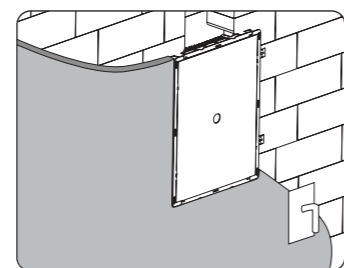
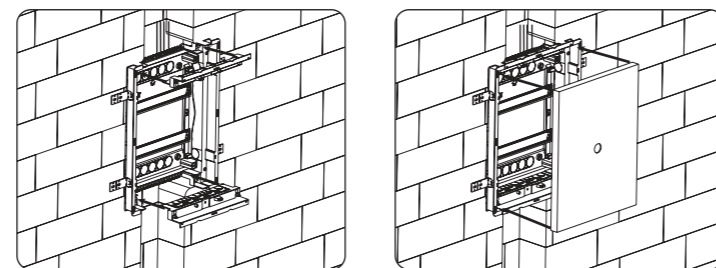
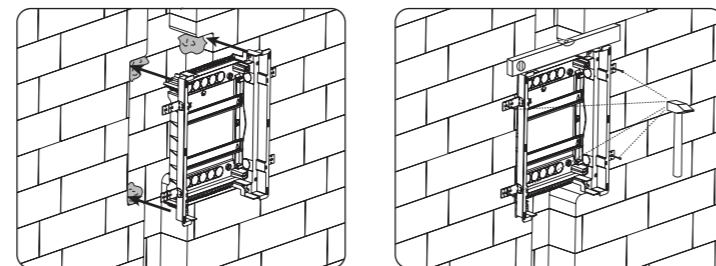


Рис. 3

7.2 Монтаж в гипсокартон.

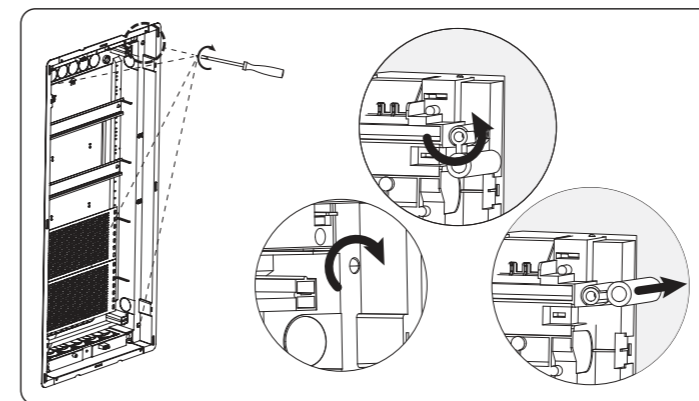
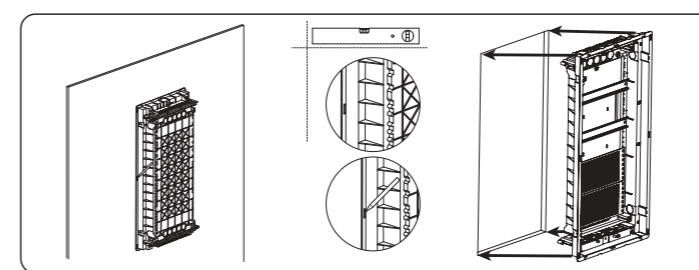


Рис. 4

7.3 Монтаж внутри щитов. Монтаж оборудования внутри силового основания.

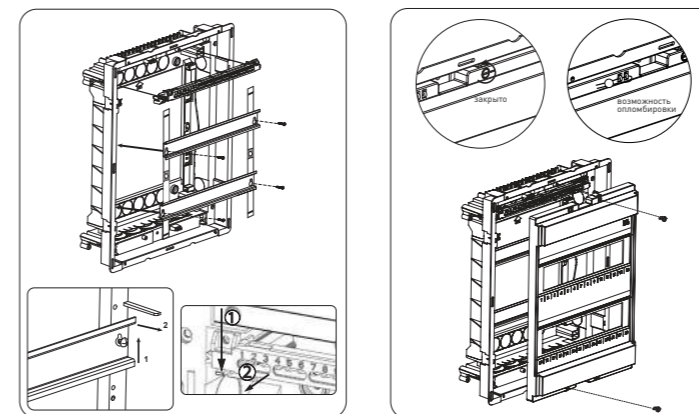


Рис. 5

Для установки дополнительных модулей по бокам din-рейки необходимо загнуть пазы.

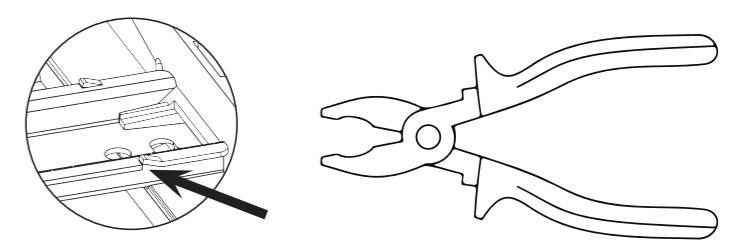


Рис. 7

Установка монтажной платы и дополнительных аксессуаров внутри слаботочного или комбинированного щита.

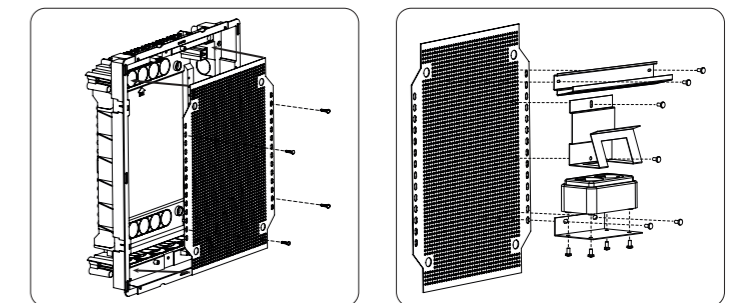


Рис. 8

Рис. 9 - Аксессуары на монтажную плату

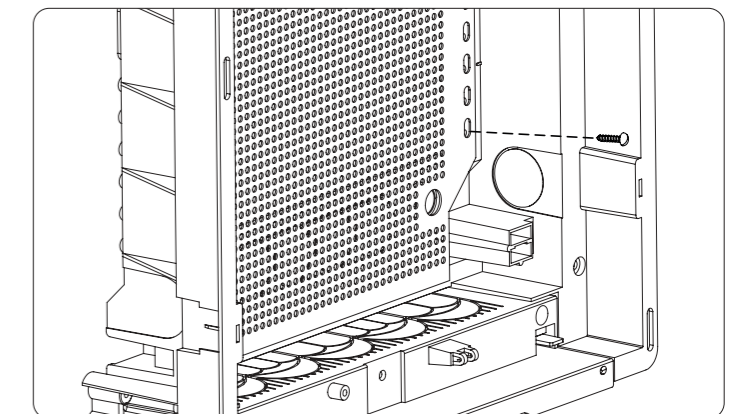


Рис. 10